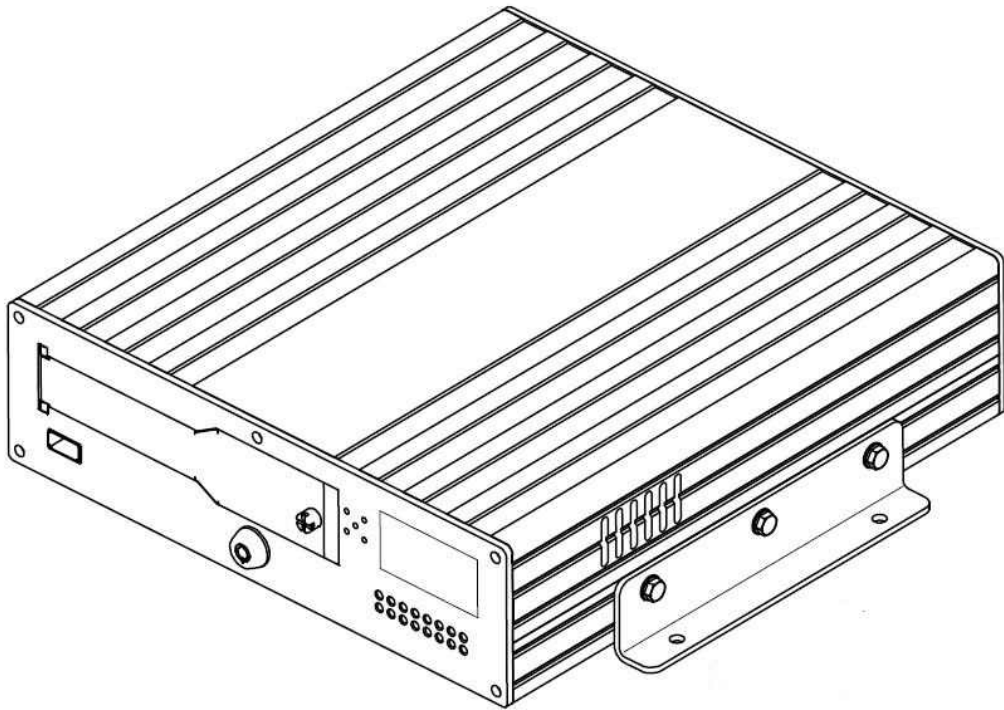


1. 기록장치

기록장치는 입력전압에 따라 24V용과 64~110V용으로 나뉜다. 두 모델은 외관은 동일하며 내부 전원장치의 입력전압 가용범위에 따라 나뉜다.

1.1 기록장치 외관



1.2 24V용 기록장치 사양

[표 1] 24V용 기록장치 일반사양 표

항 목		규 격	
운영체제		임베디드 리눅스 OS	
CPU		ARM 32bit RISC dual core (1GHz+800MHz) processor + 32bit RISC audio (GM8210 +8312)	
비디오 입력	영상입력단자	4CH	BNC 타입
	채널 입력사양	해상도	1920x1080
		Frame	30fps x 4CH
		신호방식	HD-SDI
영상기록 저장방식	압축방식	H.264, high profile	MPEG4/JPEG 지원
	녹화해상도	1920x1080	

항 목		규 격	
	녹화 프레임	최대 30fps	1채널 당
	암호화	AES 128 bit	
	저장매체	SSD	
I/O	HDMI 포트	1개	
	VGA 포트	1개	
	BNC 포트	4개	
	USB 포트	3개	전면 1개, 후면 2개
	카메라용 전원포트	5개	예비용 1개 포함
	GPS포트	1개	
버튼	전원 버튼	장치 전원스위치 버튼	관리자 용(시건장치로 접근보호)
연결장치	GPS안테나	시간 및 위치 좌표	
전원	입력 전원	DC24V	±30%
	소비전력	66W	
	출력 전원	12V x 5포트	카메라용 전원 (12V 1A)x5포트
	전원저항	DC500V 50MΩ이상	
	절연전압	500Vac	10mA at 1min
기타	보호장치	Locking 시건 장치	SSD 및 전원 스위치

1.3. 64V~110V용 기록장치 사양

[표 2] 64V~110V용 기록장치 일반사양 표

항 목		규 격	
운영체제		임베디드 리눅스 OS	
CPU		ARM 32bit RISC dual core (1GHz+800MHz) processor + 32bit RISC audio (GM8210 +8312)	
비디오 입력	영상입력단자	4CH	BNC 타입
	채널 입력사양	해상도	1920x1080
		신호방식	30fps x 4CH HD-SDI
영상기록 저장방식	압축방식	H.264, high profile	MPEG4/JPEG 지원
	녹화해상도	1920x1080	

항 목		규 격	
	녹화 프레임	최대 30fps	1채널 당
	암호화	AES 128 bit	
	저장매체	SSD	
I/O	HDMI 포트	1개	
	VGA 포트	1개	
	BNC 포트	4개	
	USB 포트	3개	전면 1개, 후면 2개
	카메라용 전원포트	5개	예비용 1개 포함
	GPS포트	1개	
버튼	전원 버튼	장치 전원스위치 버튼	관리자 용(시건장치로 접근보호)
연결장치	GPS안테나	시간 및 위치 좌표	
전원	입력 전원	DC64V~DC110V	±30%
	소비전력	66W	
	출력 전원	12V x 5포트	카메라용 전원 (12V 1A)x5포트
	전원저항	DC500V 50MΩ이상	
	절연전압	500Vac	10mA at 1min

1.4 저장매체(SSD)

기록장치에 삽입되는 저장매체인 SSD의 사양은 아래 [표 4]와 같다.

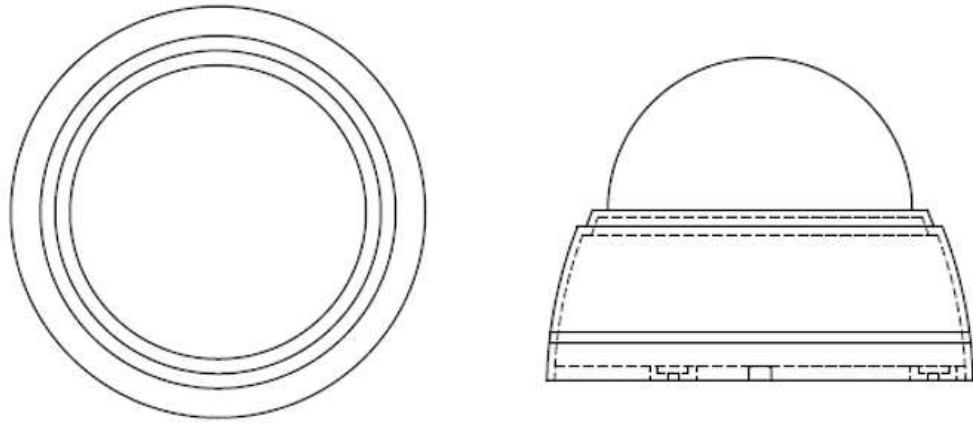
[표 3] 저장매체(SSD) 일반사양 표

항 목	규 격
저장 용량	512GB
읽기 (최대속도)	415MB/s~500MB/s
쓰기 (최대속도)	160MB/s~200MB/s
NAND Flash Memory type	Multi Level Cell (MLC) NAND 사용
보존온도	-55℃ to +95℃
동작온도	-40℃ to +85℃

2. 촬영장치

촬영장치는 실내카메라와 전방카메라로 구성되며, 실내카메라 사양은 [표 5]와 같고 전방카메라의 사양은 [표 6]과 같다.

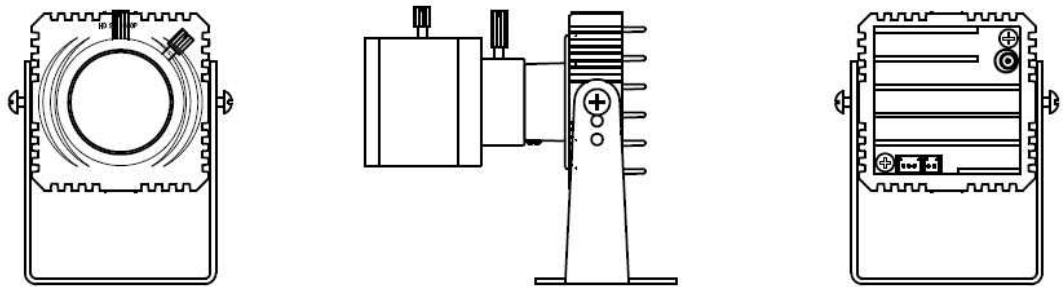
2.1 실내카메라



[표 4] 실내카메라 일반사양 표

항 목	규 격
센서	1/3" Progressive Scan CMOS
렌즈	200만 화소, 2.8-12mm 가변 초점형
화각	94°
해상도	1920 x 1080
프레임	최대 30fps
IR 수	24개
기타 기능	WDR,DNR 등
입력전원	12V

2.2 전방카메라



[표 5] 전방카메라 일반사양 표

항 목	규 격
센서	1/3" Progressive Scan CMOS
렌즈	200만 화소, 2.8-12mm 가변 초점형
화각	94°
해상도	1920 x 1080
프레임	최대 30fps
기타 기능	WDR,DNR 등
입력전원	12V

3. GPS 안테나 일반사양

GPS 일반사양 표

항 목	규 격
수신기 타입	마우스 형태의 GPS 안테나
정확도	위치 2.5m CEP 속도 0.1m/초 타이밍(PPS) 10ns RMS
감도	추적 -165dBm 재획득 -157dBm 콜드 시작 -148dBm
획득 시간	콜드 시작 평균 59 초(오픈 환경 ¹) 웜 시작 평균 28 초(오픈 환경) 핫 시작 평균 1 초(오픈 환경) 재획득 시간 1 초 (오픈 환경에서 몇 초 후에 재획득 시간)

※ 오픈 환경: 장애물이 없는 상태를 의미한다.